

TWISTER basic

Profi-Würfeln zum kleinen Preis: TWISTER basic

Der Würfel- und Streifenschnaider TWISTER basic ist ideal für alle, die eine rentable Lösung für perfekte Schneidqualität in der mittleren Leistungsklasse suchen.

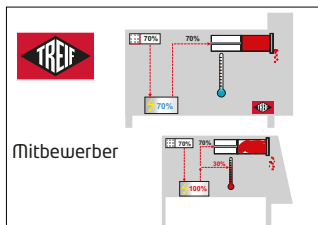
Die Maschine erzielt in einer Stunde eine Leistung von bis zu 2.000 kg (theoretischer Maximalwert) und das selbst bei Dauereinsatz. Da die Schneidkammer mit 550 x 120 x 120 mm (L x B x H) großzügig angelegt ist, ist stets für eine hohe Füllmenge gesorgt.



Die robuste Gatter-Technologie ist die Grundlage für die Leistungsstärke des TWISTER basic.



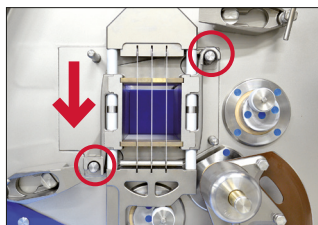
Gulasch-Würfel – ein typisches Produkt für den TWISTER basic.



Durch das DHS (Dynamisches Hydraulik System) wird die Haltbarkeit der Produkte verlängert (geringere Wärmeentwicklung der Maschine, weniger Bakterienbildung).



Gegarte Produkte können ebenfalls problemlos geschnitten werden.



Lässt sich spielend leicht einfädeln, so dass bei Reinigung und Umrüstung keine Zeit verloren geht: „Steck&Weg“-Gatter.



Mit einer Stundenleistung von bis zu 2,0 t (theoretischer Maximalwert) ist die Maschine ideal geeignet für Handwerk und Mittelstand.



Mit dem Schließbügel wird der Trennschieber betätigt. Dieser fährt mit einer Kurvenbewegung. Nur dadurch wird die praktische Ein-Hand-Bedienung möglich und die Kammer bis zum Maximum gefüllt.



Die Abschnittlänge ist zwischen 0,5 und 34 mm wählbar.

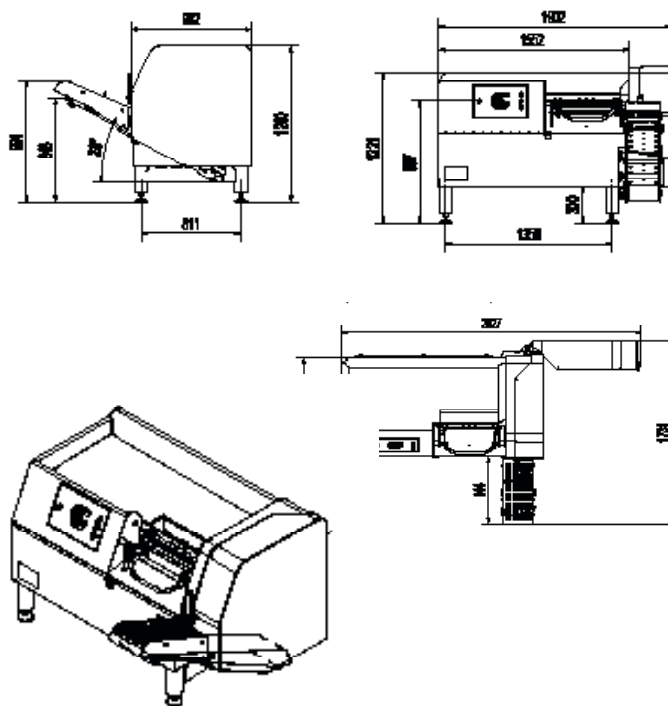


Hohe Standards

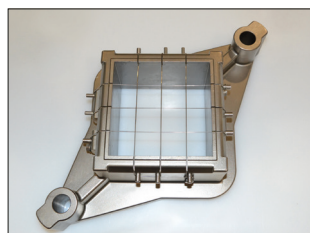
Der TWISTER basic ist eine solide Maschine, die mit ihrer einfachen Ausstattung besticht und trotzdem mit hohen Standards überzeugt.

Technische Daten:

Leistung in t/h (Theoretischer Maximalwert)	2,0
Max. Abschnittlänge (mm)	0,5-34
Max. Abschneidmesserdrehzahl/ Min. (feststehende Messerdrehzahl)	180
Gehäuseabmessungen (mm)	
Länge / Breite / Höhe (mm)	1.902/1.731/1.280
Anschlusswert (kW)	4,0
Gattersätze (mm)	4/5/6/8/10/12/13/15/17/ 20/24/30/40/60/
Gewicht (kg)	Ca. 670
Produktspezifisches Zubehör	Optional



Reinigungs kanal für besseren Ablauf von Flüssigkeiten, z.B. Fleischsaft, Spülwasser.



Zum Schneiden von Käsewürfeln wird ein spezielles Käsegatter eingesetzt.



Einfache Bedienung mit Hilfe von eindeutigen Symbolen und Grafiken.

Ihre Nutzen auf einen Blick:

- Basis-Modell aus der TWISTER-Familie
- Flexibilität und Leistungsstärke durch Wahl zwischen kontinuierlichem und taktweisem Schneiden
- Der standardmäßige Führungskeil im Austrageband verhindert ein Verlaufen des Bandes und verlängert so dessen Lebensdauer
- Optimale Produktkomprimierung durch automatische Vorpresseung (AVS)
- Während des Schneidvorgangs kann die nächste Charge in der Vorfüllkammer bereits in Form gebracht werden
- Zuverlässiger Schutz vor Eindringen von Hydraulik-Öl des Vorschubzylinders in die Schneidkammer; Hygiene-Zylinder (optional) macht Produkt-Kontaminierung mit Hydraulik-Öl (bei TREIF wird nur Lebensmittel-Hydraulik-Öl eingesetzt) technisch unmöglich
- Besonders rentable Lösung für perfekte Schneidqualität in der mittleren Leistungsklasse

HAUPTSITZ:

TREIF Maschinenbau GmbH
Toni-Reifenhäuser-Str. 1
D-57641 Oberlahr
Tel. +49 2685 944 0
Fax +49 2685 1025
E-Mail: info@treif.com

Weitere STANDORTE:

Belgien China Frankreich Italien Russland United Kingdom USA