

LION

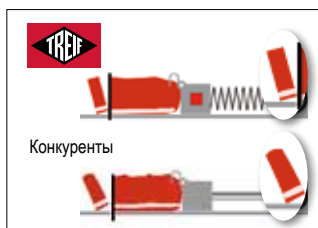
LION: идеальное преобразование энергии в производительность

Машина для нарезки ломтиками и порционной нарезки LION, позволяя производить до 400 (с двойным ножом) разрезов в минуту и располагая просторной камерой, размер которой составляет 350 x 240 мм (Ш x В), способен достичь высокой производительности и обеспечить вместимостью для разнообразных задач.

Он дополняет программу установок для порционной нарезки ещё одним, более крупным вариантом, который разработан специально для целевых групп супермаркетов и промышленных предприятий.



LION 700 F



Конкуренты

Точный рисунок среза и равномерная толщина ломтиков: благодаря динамической системе подачи (DVS), можно, несмотря на непрерывную подачу продукта, нарезать тактом. LION оснащен системой DVS серийно.



Универсальность - фирменный знак марки LION.



Если посмотреть внутрь ножевой камеры, виден тонкий нож точного резания.



С костями или без костей - машина для порционной нарезки способна резать любые продукты точно и чисто.



„Интеллектуальный“ держатель нарезаемого продукта умеет при захвате продукта отличать мясо от костей.



Производительность нарезки LION достигает 400 ломтей в минуту (с двойным ножом).



Ломтики могут укладываться беспрерывно или пакетами.



От отбивных/корейки до сырных изделий простирается диапазон нарезки LION.



Многогранные области применения резака LION

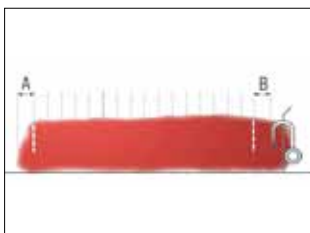
С помощью резака LION можно нарезать продукты с костями и без костей, например, бекон, свиную грудинку, стейки из шейки, отбивные, говяжьи стейки, рулеты и сырные изделия.

Технические характеристики:

	LION F/FB	LION E/EB
Длина отрезки (мм)	0,5–70	0,5–250
Макс. число нарезок в мин. с двойным ножом	400	400
Сечение вкладывания Ш x В (мм)	350 x 240	350 x 240
Макс. длина вкладки (мм)	700	700
Габаритные размеры корпуса (мм)		
Длина / ширина / высота без ленточного транспортера (мм)	1.890 / 1.150 / 1.550	1.890 / 1.150 / 1.550
Длина / ширина / высота с ленточным транспортером (мм)	2.690 / 1.150 / 1.550	2.690 / 1.150 / 1.550
Потребляемая мощность (кВт)	3,4/3,5	3,4/3,5
Области применения	Bis -4 °C	Bis -4 °C
Вес без ленточ. транспортера (кг)	320	320
Вес с ленточ. транспортером (кг)	409	409
Принадлежности для конкретных продуктов	опционально	опционально



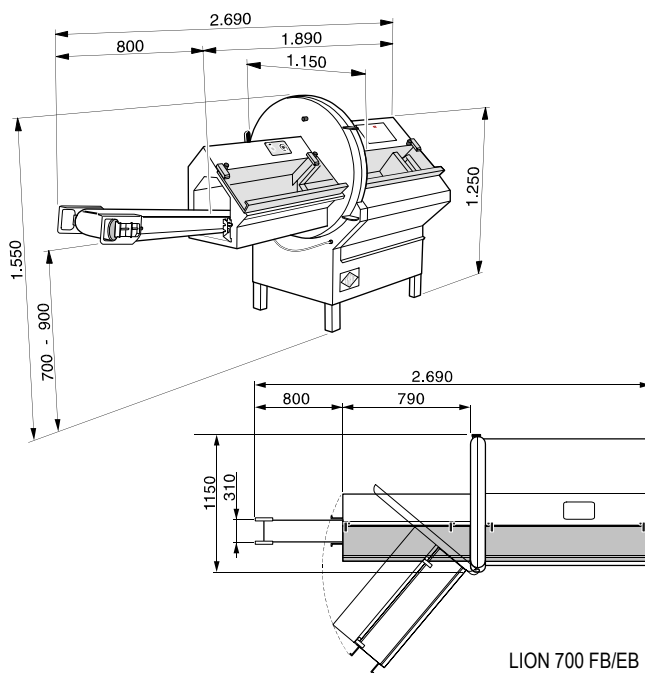
Доп. принадлежности (двойной нож, нож для отбивных с начинкой, нож для волнистой нарезки нож для сыра, нож для колбасы).



Функция распределение остатка заботиться о том, чтобы продукт до остатка, разрезался одинаковыми по толщине ломтиками. Последний, остается как целый ломтик.



Пластина с выпуклостями: между выпуклостями возникает „воздушная подушка“, по которой продукт, не встречая сопротивления, подается к ножу.



LION 700 FB/EB

Основные преимущества:

- Благодаря камере для вкладывания продуктов шириной 350 мм в наличии чрезвычайно много места для многочисленных задач резания, в особенности, для объемных продуктов
- Высокая производительность и точность даже при работе с продуктами, содержащими кости
- Производительность за счет ограничения обратного хода
- Оптимальное использование нарезаемого материала благодаря системе оптимизации остатка (модификации E/EB)
- Оптимальное использование нарезаемого материала, например, за счет разделения нарезаемого материала на зоны резания (модификации E/EB)
- Выполнение самых строгих требований гигиены, благодаря лабиринтному исполнению
- Программы нарезки можно сохранять в памяти
- Модификация HS (скоростная) повышает производительность (опционально)

ШТАБ-КВАРТИРА:

TREIF Maschinenbau GmbH
Toni-Reifenhäuser-Str. 1
D-57641 Oberlahr
Tel. +49 2685 944 0
Fax +49 2685 1025
E-Mail: info@treif.com

ОТДЕЛЕНИЯ КОМПАНИИ:

Бельгия

Китай

Франция

Италия

Россия

Великобритания

Америка